

特許取得済【建築基準法施行令完全準拠】

出世基礎 土地分け丸[®]

みためはシンプル。
だけど、すごく多機能。

境界・基礎コンクリート



宅地造成
に最適

境界コンクリート

が

ブロック塀基礎
フェンス基礎

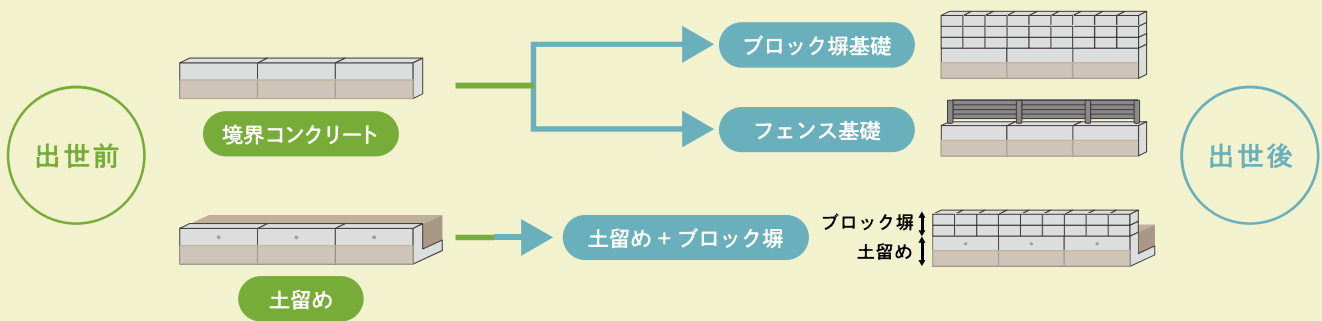
に「出世」します！

宅地造成でとっても便利に使える境界コンクリート

「出世基礎 土地分け丸®」は宅地造成の現場で便利に使っていただける外構製品です。

造成時には境界コンクリート。

宅地を購入したユーザーが家建てる時にはブロック塀基礎・フェンス基礎と「出世」。出世魚が縁起が良いとされるよう、出世基礎もお客様の繁栄するささやかなお手伝いをしたいと思います。



1 | 境界コンクリートとして 境界コンクリートとして設置するだけで簡単に使えます。

バリエーション

高さ

H350 から H1000 まで豊富なバリエーション

形状

I型

コンパクトなI型基礎はL型形状で問題となる底版干渉問題をクリア。

土地境界と家が近接した場合でも施工可能となります。



I+型

I型に少しだけ足を足したI+型。

I型では施工時の転倒が危険となる高さで設定されています。

90度コーナーを作るときは足が干渉しないように底版カット製品があり便利に活用いただけます。

L型 (土留め)

安定性が高いL型基礎は、I型基礎では基礎高が不足する場合や、より安全性を求める場合に。



(試作品。現行品はハンチなし)

高い施工性

簡単設置



ブラジョイントですすい設置が進みます。

人手対策



長さ2mの製品で重機による急速施工が可能で職人不足に対応できます。

省力化

短工期化

人力施工

いざとなったら
人手で運べる
40cm (50kg)



重機が入らない現場でも人手で対応可能な長さ40cm (50kg・I型)の製品を準備。これまで重機が入らず現場打ちしかできなかった現場でも製品化が可能です。

2 | 出世基礎として

宅地造成に最適！最初は境界コンクリート。
家をつくるときにはブロック塀・フェンス基礎に変身。

ブロック塀基礎

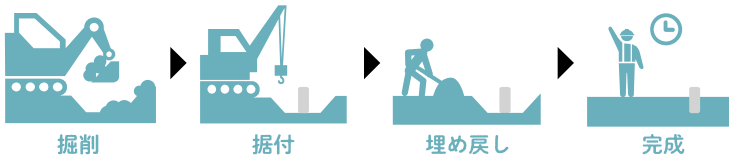
建築基準法完全準拠のブロック塀基礎に早変わり。

ねじ込み式メッキ鉄筋を差し込むだけで、ブロック塀の弱点である鉄筋腐食と基礎問題を解決。



安全基礎

置くだけでブロック塀基礎が建築基準法完全準拠。
ブロック塀用、縦筋用インサート準備済。(レスオプション可)

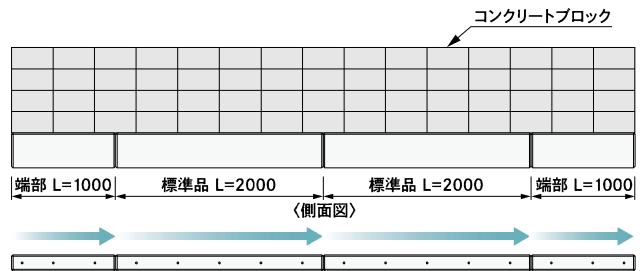


工場で作ったコンクリート製品なので、掘って、据えて、埋め戻しの簡単3ステップ。
建築基準法施行令をクリアした安全なブロック塀基礎が置くだけで出来上がります。

現場設計

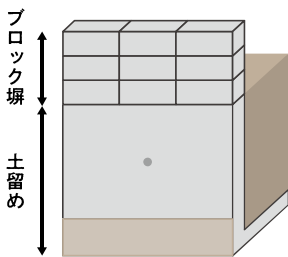
現場毎に風圧、土圧、地震力を考慮した構造計算が可能で、安全なブロック塀・フェンス基礎ができます。

配置ルール ブロックを割り付けるためにスタートは端部製品をお使いください。
終端は現場打などでもOKです。



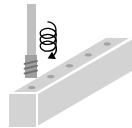
土留め+ブロック塀

法令遵守+構造計算で土留め製品の上にブロック塀の設置が可能です。



長寿命化

専用に準備されたブロック塀用ねじ込み式鉄筋は溶融亜鉛メッキ加工済。
ブロック塀の問題であった耐用年数(15年程度)を大きく改善(35年程度)できます。



長期耐久性をもつ
オスネジ付き
メッキ鉄筋
(別途販売)



ブロック塀の弱点の鉄筋にメッキ処理。ずっと安心です。

実験済

ねじ込み式鉄筋の引き抜き試験をしているため安心して利用ができます。



鉄筋引き抜き試験の様子
(公財)大分県建設技術センター

フェンス基礎

削孔するだけでフェンス基礎に早変わり。

厚さ15cm・20cmなのでメッシュ、目隠しなど様々なフェンスに対応。風荷重計算も致します。

事前削孔

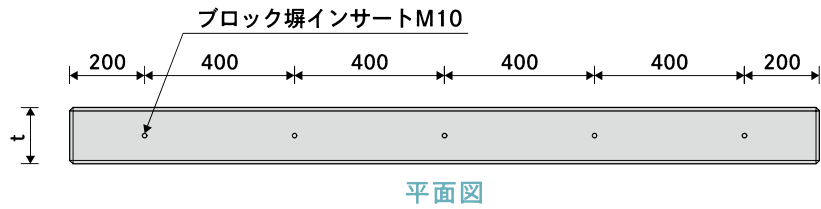
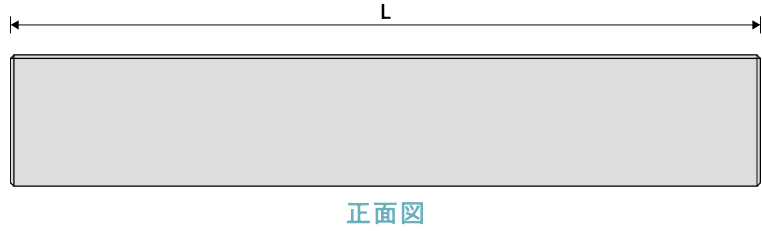
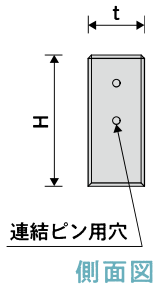
フェンス孔を事前に工場で削孔することでスピーディにフェンス工事をする事ができます。



I型

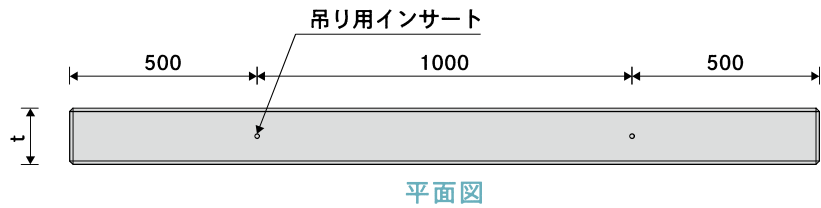
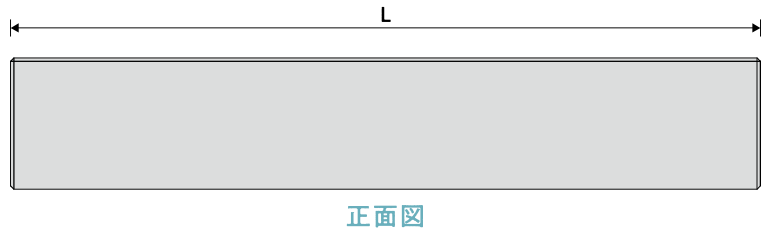
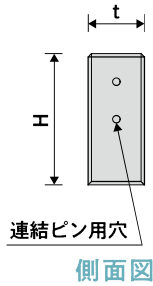
※インサート位置はL=2000の場合

ブロック塀基礎



H350、450のみブロック塀基礎として利用可能

境界コンクリート



形状	種類	高さ	縦壁厚	製品長 ①	重量(kg) ①	製品長 ②	重量(kg) ②	根入れ	許容 根入差	最大 フェンス高		
		H	t	L	W	L	W	Df		メッシュ	目隠し	
I型 (t=150)	標準	* 250	150	2000	180	400	36	250	—	1400	500	
		350	150	2000	252	400	50	300	50	2000	800	
		450	150	2000	324	400	65	300	150	1800	600	
	端部	* 250	150	1000	90	600	54	標準と同様				
		350	150	1000	126	600	76					
		450	150	1000	162	600	97					
I型 (t=200)	標準	* 250	200	2000	240	400	48	250	—	1400	—	
		350	200	2000	336	400	67	300	50	2000	400	
		450	200	2000	432	400	86	300	150	1800	400	
	端部	* 250	200	1000	120	600	72	標準と同様				
		350	200	1000	168	600	101					
		450	200	1000	216	600	130					

※I型 H250 は
ブロック塀基礎として
使いません

<設計条件>

- 周辺土・埋め戻し土の土質：粘性土
- 一軸圧縮強度 q_u (kN/m²): 80 (良質土)
- 単位体積重量 γ (kN/m³): 17
- 水平震度 k_h : 0.3
- 基準風速 (m/s): 46
- 最低根入れ (mm): 300 (H250を除く)
- ※最大フェンス高は規格根入れの場合。

準拠する規準類

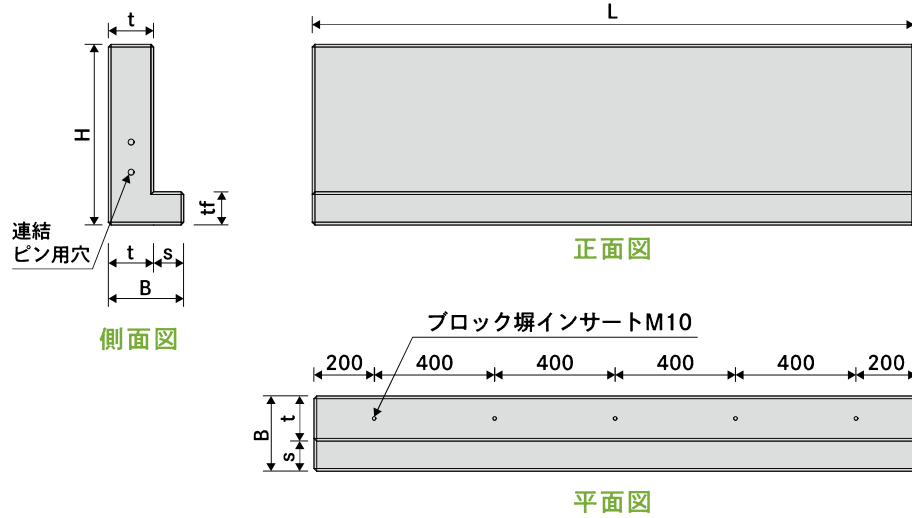
- 建築基準法、同施行令、及び関連告示
- コンクリートブロック塀設計規準・同解説

(寸法単位: mm)

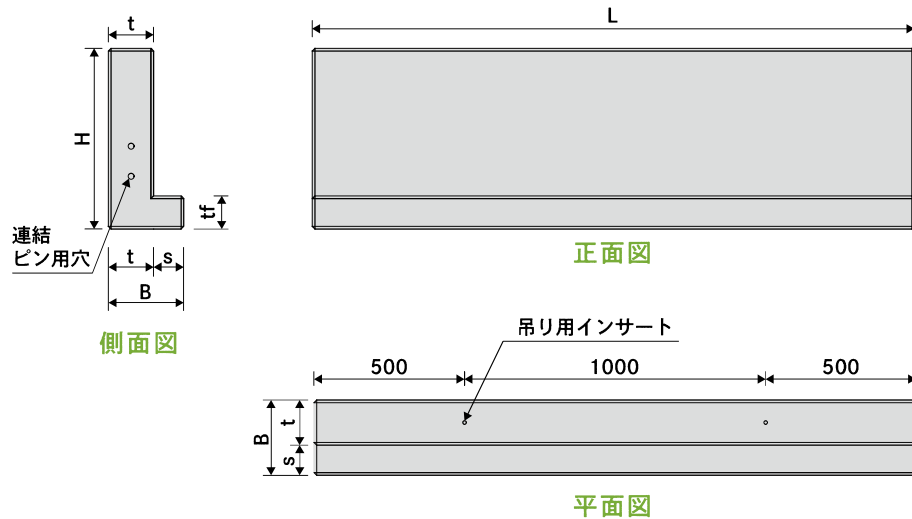
I+型

※インサート位置はL=2000の場合

ブロック塀基礎



境界コンクリート



形状	種類	高さ	縦壁厚	底版幅	底版厚	張出幅	製品長	重量(kg)	根入れ	許容根入差	最大フェンス高	
		H	t	B	tf	s	L	W	Df		メッシュ	目隠し
I+型 (t=150)	標準	500	150	250	110	100	2000	413	300	200	2000	600
		600	150	250	110	100	2000	485	300	300	1800	600
		700	150	250	110	100	2000	557	300	400	1600	500
		800	150	300	110	150	2000	655	300	400	1600	500
	端部	500	150	250	110	100	1000	206	標準と同様			
		600	150	250	110	100	1000	242				
		700	150	250	110	100	1000	278				
		800	150	300	110	150	1000	328				
I+型 (t=200)	標準	500	200	300	110	100	2000	533	300	200	2200	600
		600	200	300	110	100	2000	629	300	300	2000	600
		700	200	300	110	100	2000	725	300	400	1800	600
		800	200	350	110	150	2000	847	300	400	1800	600
	端部	500	200	300	110	100	1000	266	標準と同様			
		600	200	300	110	100	1000	314				
		700	200	300	110	100	1000	362				
		800	200	350	110	150	1000	424				

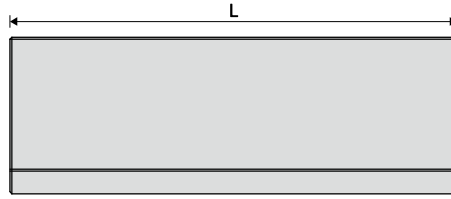
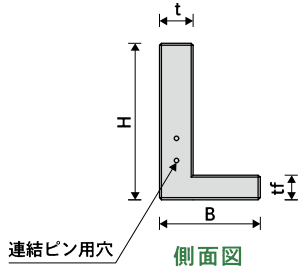
<設計条件>
 ●周辺土・埋め戻し土の土質：粘性土
 ●一軸圧縮強度 q_u (kN/m²): 80 (良質土)
 ●単位体積重量 γ (kN/m³): 17
 ●水平震度 k_h : 0.3
 ●基準風速 (m/s): 46
 ●最低根入れ (mm): 300 (H250を除く)
 ※最大フェンス高は規格根入れの場合。

準拠する規準類
 ●建築基準法、同施行令、及び関連告示
 ●コンクリートブロック塀設計規準・同解説

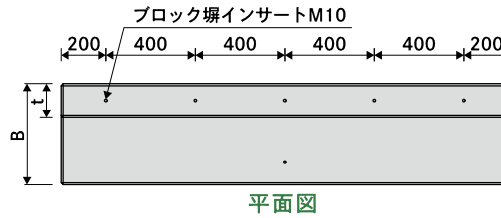
(寸法単位: mm)

L型

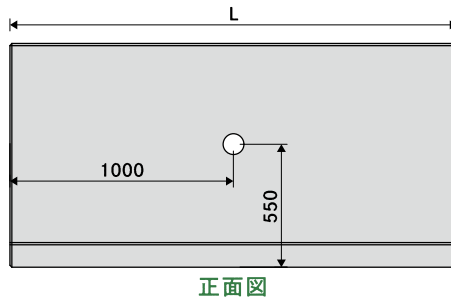
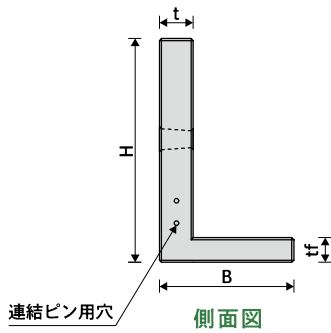
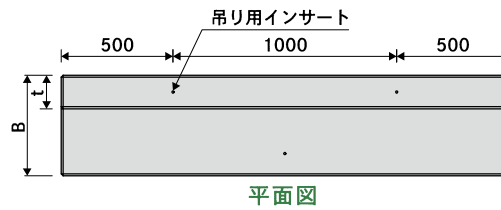
※インサート位置はL=2000の場合



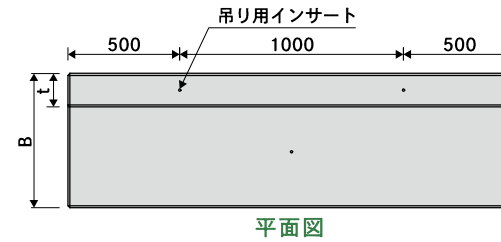
ブロック塀基礎



境界コンクリート



土留め

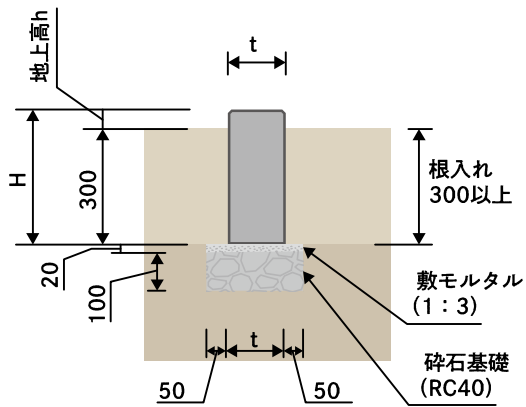


形状	種類	高さ	縦壁厚	底版幅	底版厚	製品長	重量(kg)	境界コンクリート・基礎として (良質粘性土)				土留め上部設置として(砂質土)				
								根入れ	許容根入差	最大フェンス高		前面根入れ	水抜き穴高さ	最大ブロック高	最大フェンス高	
		H	t	B	tf	L	W	Df		メッシュ	目隠し	Df			メッシュ	目隠し
L型 (t=150)	標準	500	150	350	110	2000	466	300	200	2200	800	350	—	200	1000	400
		600	150	400	110	2000	564	300	300	2200	800	350	—	400	1200	500
		700	150	450	110	2000	662	300	400	2200	800	350	—	400	1200	500
		800	150	500	110	2000	761	300	400	2200	800	350	550	600	1500	600
		900	150	550	110	2000	859	300	400	2200	800	350	550	600	1600	600
		1000	150	600	110	2000	958	300	400	2200	800	350	550	800	1800	600
L型 (t=200)	標準	500	200	350	110	2000	559	300	200	2200	800	350	—	200	1000	400
		600	200	400	110	2000	682	300	300	2200	800	350	—	400	1200	500
		700	200	450	110	2000	804	300	400	2200	800	350	—	400	1200	500
		800	200	500	110	2000	926	300	400	2200	800	350	550	600	1500	600
		900	200	550	110	2000	1049	300	400	2200	800	350	550	600	1600	600
		1000	200	600	110	2000	1171	300	400	2200	800	350	550	800	1800	600

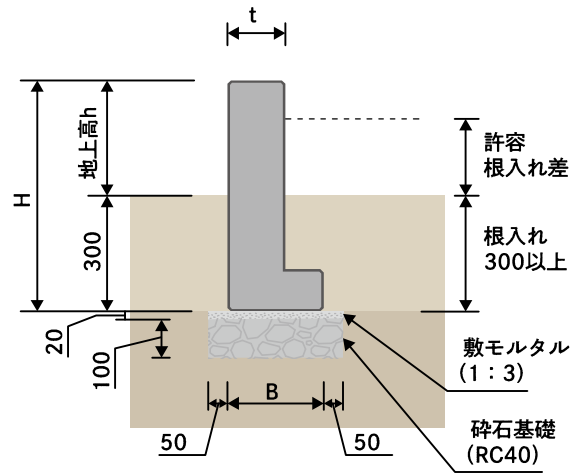
<設計条件 (L型・境界コンクリート、基礎)> ●周辺土・埋め戻し土の土質：粘性土 ●一軸圧縮強度 q_u (kN/m²): 80 (良質土) ●単位体積重量 γ (kN/m³): 17 (寸法単位: mm)
 ●水平震度 k_h : 0.3 ●基準風速 (m/s): 46 ●最低根入れ (mm): 300 (H250を除く) ※最大フェンス高は規格根入れの場合。
 準拠する規準類 ●建築基準法、同施行令、及び関連告示 ●コンクリートブロック塀設計規準・同解説
 <設計条件 (L型・土留め)> ●周辺土・埋め戻し土の土質：砂質土 ●内部摩擦角 (°): 30 ●単位体積重量 γ (kN/m³): 18 ●水平震度 k_h : 0.18 0.23 ●基準風速 (m/s): 46
 準拠する規準類 ●建築基準法、同施行令、及び関連告示 ●宅地造成マニュアルの解説 ●既存ブロック塀等の耐震診断基準・耐震改修設計指針・同解説

標準施工断面図

I型



I+型

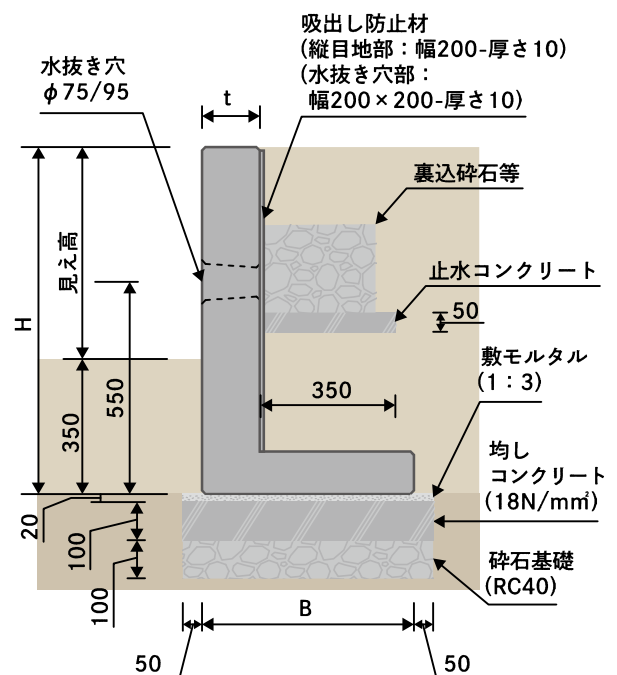
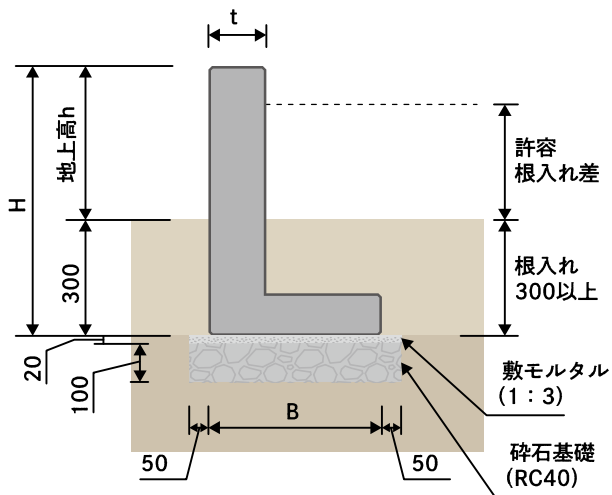


L型

ブロック塀基礎

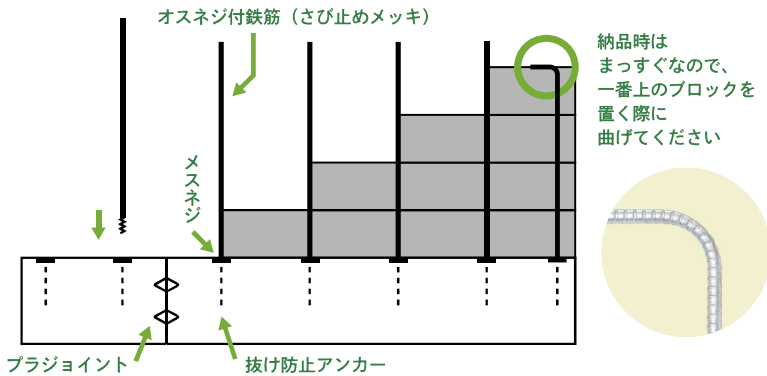
境界コンクリート

土留め

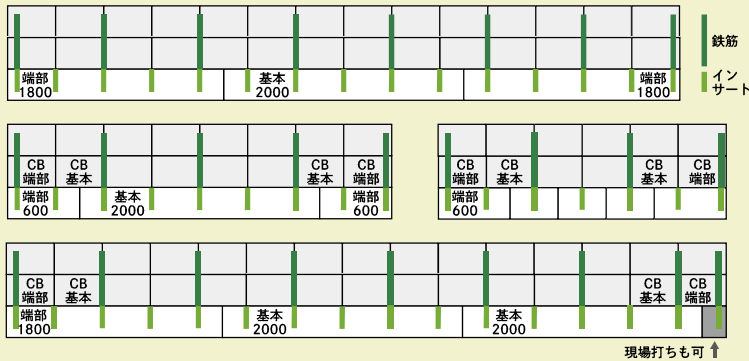


ブロック塀設置方法

インサートアンカーを埋込みしていますので、基礎設置後はねじ切り（オス）鉄筋をねじ込むだけで鉄筋をカンタンに設置できます。



ブロック塀基礎割付例



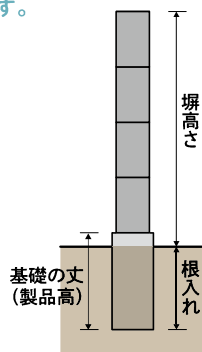
土地分け丸ブロック塀高さについて

土地分け丸は建築基準法施行令に準拠しているため、基礎としては法令上2.2mのブロック塀まで対応が可能です。基礎地上部を含め1.2m越えは控壁が必要となります。

建築基準法施行令による基礎と控壁のまとめ

ブロック塀の高さ	控壁	根入れ (I型・L型共)
1200 以下	—	300
1200 超え 2200 以下	必要	300

※塀の高さは地表面からの高さ。基礎の出を含む。※基礎の全高は350以上



建築基準法施工令

※(括弧内は当社補足)

第62条の6 (モルタル (目地・充填))

コンクリートブロックは、その目地塗面の全部にモルタルが行きわたるように組積し、鉄筋を入れた空洞部及び縦目地に接する空洞部は、モルタル又はコンクリートで埋めなければならない。

-2 (重ね継ぎ手の禁止)

補強コンクリートブロック造の耐力壁、門又はへの縦筋は、コンクリートブロックの空洞部内で継いではならない。ただし、溶接接合その他これと同等以上の強度を有する接合方法による場合においては、この限りでない。

第62条の8 (ブロック塀の決まり)

補強コンクリートブロック造の塀は、次の各号 (高さ1.2m以下の塀にあつては、第5号及び第7号を除く。) に定めるところによらなければならない。ただし、国土交通大臣が定める基準に従つた構造計算によつて構造耐力上安全であることが確かめられた場合においては、この限りでない。

-1 (塀の高さ)

高さは、2.2m以下とすること。

-2 (塀の厚さ)

壁の厚さは、15cm (高さ2m以下の塀にあつては、10cm) 以上とすること。

-3 (塀端部の鉄筋)

壁頂及び基礎には横に、壁の端部及び隅角部には縦に、それぞれ径9mm以上の鉄筋を配置すること。

-4 (塀内部の鉄筋)

壁内には、径9mm以上の鉄筋を縦横に80cm以下の間隔で配置すること。

-5 (控え壁)

長さ3.4m以下ごとに、径9mm以上の鉄筋を配置した控壁で基礎の部分において壁面から高さの5分の1以上突出したものを設けること。

-6 (鉄筋の末端処理)

第3号及び第4号の規定により配置する鉄筋の末端は、かぎ状に折り曲げて、縦筋にあつては壁頂及び基礎の横筋に、横筋にあつてはこれらの縦筋に、それぞれかぎ掛けて定着すること。

ただし、縦筋をその径の40倍以上基礎に定着させる場合にあつては、縦筋の末端は、基礎の横筋にかぎ掛けしないことができる。

-7 (基礎の規模)

基礎の丈は、35cm以上とし、根入れの深さは30cm以上とすること。

共に成長し、共に創造する。

Concretus 株式会社コンクレタス

本社：〒870-1133 大分県大分市宮崎 1384 番 1 工藤ビル 101
 東京オフィス：〒105-0003 東京都港区西新橋 2-4-3 プロス西新橋ビル 6F
 TEL 050-5213-4570 TEL 097-585-5830
 受付時間 9:00～17:00 (月～金)
 info@c-l.co.jp concretus.jp



取扱店